

DE INSTALLATIE IS CONFORM

Datum(s) van controle: 26/01/2022 **Uitgiftedatum verslag:** 26/01/2022
Verslagnummer: 0346-220126-04 - 0346-220119-05

Identificatie van het erkend organisme en de agent-bezoeker:

Naam: Technisch Bureau Verbrugghen
Adres: Neerveldstraat 109 bus 6, 1200 Brussel
T: 03 216 28 90 E: btv.antwerpen@btvcontrol.be Ondernemingsnummer: 0406.486.616
De agent-bezoeker: nummer 0346

Identificatie van derden:**Identificatie van de elektrische installatie:**

Naam:
Adres: VELDENSTRAAT 45 A, 2580 BEERZEL
EAN- code:
Nummer teller: 16213062
Private hoogspanningscabine: Nee
Type installatie: Wooneenheid

Gegevens van de controle:

Type controle volgens Boek 1 - KB 08/09/2019: Controlebezoek verzwaring aansluiting oude installatie (8.4.1)
Datum uitvoering van de installatie: Vóór 01/10/1981, Vanaf 01/10/1981 tot 01/06/2020

Informatie inhoud controle: Geen

Afwijking(en) deel 8 Boek 1 - KB 08/09/2019: toegepast
Ander(e) wettelijk(e) kader(s): n.v.t.

RE06_01-08_01 09-21
Verslagnummer 0346-220126-04



Gegevens van de elektrische installatie:

Spanning en aard van de stroom: 3 x 400V + N
 Voedingsleiding hoofdbord: Type: EXVB - Doorsnede: 4 x 10 mm²
 Type aardelektrode: Onbekend
 Aantal borden: 3

Nominale waarde bescherming aansluiting: Max 40A
 Type algemene schakelaar: 4P 40A/300mA
 Type aardverbindingssysteem: TT
 Aantal stroombanen: 14+12+6 (reserve inbegrepen)

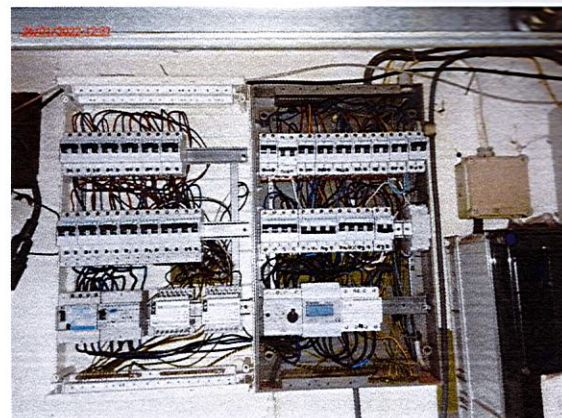
BESCHRIJVING:

Zie ééndraadsschema's en situatieplannen
 Geplaatste differentieelstroominrichtingen: 4P 40 A 300 mA type A, beschermde stroombanen: Zie schema's

Geplaatste differentieelstroominrichtingen: 4P 40 A 300 mA type A, beschermde stroombanen: Zie schema's

Geplaatste differentieelstroominrichtingen: 4P 40 A 30 mA type A, beschermde stroombanen: Zie schema's

Geplaatste differentieelstroominrichtingen: 4P 40 A 300 mA type A, beschermde stroombanen: Zie schema's



Ref. verslag gelijkvormigheidscontrole: n.v.t.
 Plaatsaanduiding ondergrondse leidingen: n.v.t.

Resultaten van de controle:

Metingen en beproevingen:

Spreidingsweerstand van de aardverbinding: 3,9 Ohm Waarde van de algemene isolatieweerstand: 1 MOhm
 Test van de differentieelstroominrichtingen via testknop: OK
 Test van differentieelstroominrichtingen via opwekken foutlus: OK
 Continuïteit van de beschermingsgeleiders: OK

Vastgestelde inbreuken:

Geen

Opmerkingen:

Geen

Besluit van de controle:

1. De elektrische installatie voldoet aan de voorschriften van Boek 1 van het koninklijk besluit van 8 september 2019 tot vaststelling van Boek 1 betreffende de elektrische installaties op laagspanning en op zeer lage spanning, Boek 2 betreffende de elektrische installaties op hoogspanning en Boek 3 betreffende de installaties voor transmissie en distributie van elektrische energie. De volgende controle moet worden uitgevoerd uiterlijk vóór: 26/01/2047
 - De ééndraadsschema's en situatieplannen van de installatie werden gedateerd en ondertekend.



RE06_01-08_01 09-21
 Verslagnummer 0346-220126-04

Tijdstip van afwerking:

agent-bezoeker 0346 i.o. van de technisch directeur

26/01/22 13:37

De technisch directeur, ir. Bart van Rossum

**Verwijzing naar de reglementaire voorschriften:****1. De eigenaar, de beheerder of de uitbater van de elektrische installatie is ertoe gehouden:**

- a) voor het onderhoud ervan of voor het laten uitvoeren van dit onderhoud;
- b) de nodige maatregelen te nemen zodat de voorschriften van Boek 1 van het koninklijk besluit van 8 september 2019 tot vaststelling van Boek 1 betreffende de elektrische installaties op laagspanning en op zeer lage spanning, Boek 2 betreffende de elektrische installaties op hoogspanning en Boek 3 betreffende de installaties voor transmissie en distributie van elektrische energie te allen tijde worden nageleefd;
- c) de documenten van de elektrische installatie in een dossier te bewaren, ter beschikking te houden van iedere persoon die het mag raadplegen en een kopie van dit dossier ter beschikking van elke eventuele huurder te stellen;
- d) het dossier van de elektrische installatie aan de nieuwe eigenaar, beheerder of uitbater over te maken;
- e) onmiddellijk de met het toezicht belaste ambtenaar van de Federale Overheidsdienst die Energie onder zijn bevoegdheid heeft in kennis te stellen van elk ongeval waarvan personen het slachtoffer zijn en dat rechtstreeks of onrechtstreeks te wijten is aan de aanwezigheid van elektrische installaties;
- f) de verplichting in het dossier elke niet-belangrijke wijziging of uitbreiding aan de elektrische installatie te vermelden;
- g) een gelijkvormigheidscontrole vóór de ingebruikname op elke belangrijke wijziging of uitbreiding aan de elektrische installatie door een erkend organisme te laten uitvoeren.

In het kader van de wettelijke opdrachten van de erkende organismen, wordt een kopie van dit verslag tijdens een periode van 5 jaar door het erkend organisme gehouden. Deze kopie wordt ter beschikking gesteld van elke persoon die wettelijk wordt toegelaten om het te raadplegen. Voor bijkomende informatie over de reglementaire voorschriften of klachten, is de Algemene Directie Energie van de Federale Overheidsdienst Economie, KMO, Middenstand en Energie (<https://www.economie.fgov.be>) bevoegd voor de erkende organismen.

RE06_01-08_01 09-21

Verslagnummer 0346-220126-04



3 / 3

bord rechts garage

M	20A	2P	DIFF 300mA	RESERVE LEEG
N	20A	2P	DIFF 300mA	STOPCONTACTEN LEEFRUIMTE _ INKOM_ NACHTHAL
O	20A	2P	DIFF 300mA	VERLICHTING GARAGE WASPLAATS EN STOPCONTACTEN SLAAPKAMER
P	16A	2P	DIFF 300mA	VERLICHTING SLAAPKAMER
Q	16A	2P	DIFF 300mA	BESTAANDE INSTALLATIE
R	20A	2P	DIFF 300mA	CENTRALE VERWARMING
S	16A	2P	DIFF 300mA	VERLICHTING WC_KELDER
T	6A	2P	DIFF 300mA	BEL INSTALLATIE
U	20A	2P	DIFF 300mA	STOPCONTACT VOOR GARAGEPOORT
V	25A	4P	DIFF 300mA	KOOKVUUR
W	25A	4P	DIFF 300mA	RESERVE LEEG
X	25A	4P	DIFF 300mA	VOEDING BORD TUINHUIS
Y	25A	2P	DIFF 300mA	RESERVE LEEG
Z	20A	4P	DIFF 300mA	LAADPAAL WAGEN

Bord links garage

A	16A	2P	DIFF 300mA	VERLICHTING INKOM_VOORDEUR_NACHTHAL_KEUKEN
B	16A	2P	DIFF 300mA	VERLICHTING LEEFRUIMTE
C	20A	2P	DIFF 300mA	STOPCONTACTEN KEUKEN
D	20A	2P	DIFF 300mA	STOPCONTACT FRITEUSE
E	20A	2P	DIFF 300mA	STOPCONTACT KEUKEN_MICROGOLF
F	20A	2P	DIFF 300mA	STOPCONTACT OVEN
G	16A	2P	DIFF 30mA	VERLICHTING BADKAMER_RUIMTE JACUZI_TERRAS ACHTER
H	20A	2P	DIFF 30mA	STOPCONTACTEN BADKAMER_JACUZI RUIMTE_TERRAS ACHTER
I	20A	2P	DIFF 30mA	STOPCONTACT VAATWAS
J	20A	2P	DIFF 30mA	STOPCONTACT IR VERWARMING JACUZI
K	20A	2P	DIFF 30mA	RESERVE LEEG
L	20A	4P	DIFF 30mA	VOEDING JACUZI

Bord tuinhuis

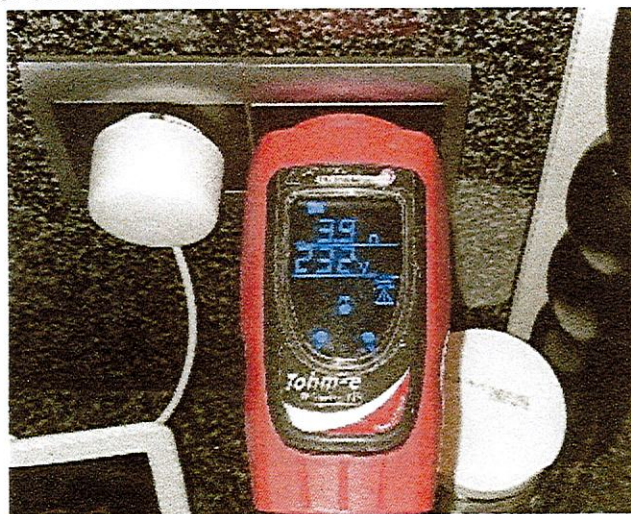
A	20A	2P	DIFF 300mA	STOPCONTACTEN ONDER OVERKAPPING EN SETOPCNTACT FRIGO
B	20A	2P	DIFF 300mA	VERLICHTING EN STOPCONTACTEN TUINHUIS
C	20A	2P	DIFF 300mA	STOPCONTACT IR VERWARMING
D	16A	2P	DIFF 300mA	VERLICHTING OVERKAPPING EN STOPCONTACT VIJVER
E	16A	2P	DIFF 300mA	VERLICHTING TUIN
H	20A	2P	DIFF 300mA	STOPCONTACT IR VERWARMING

Algemene aarding: onderbreker onde bord
winkel achteraan = +/-4 Ohm

Spanning 3x380V/N

BVBA Elektriciteitswerken Cockaerts Tom

Werchtersebaan 29
3120 Tremelo
0478/45.00.18
cockaerts.tom@gmail.com



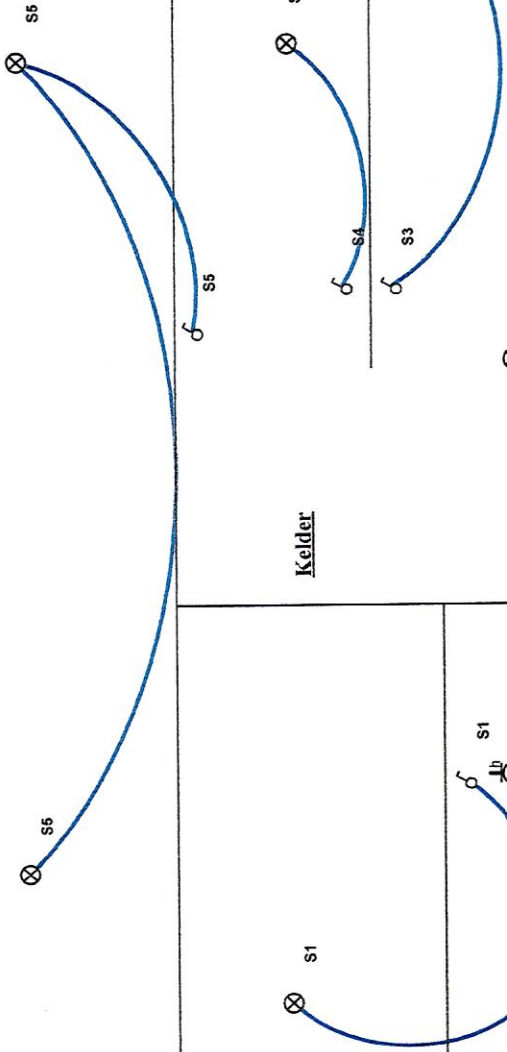
Handwritten signature

BVBA Elektriciteitswerken Cocksarts Tom

Werkersbaan 2
3120 Tremelo
0478-45.00.18
cocksarts.tom@gmail.com

Kelder

cv kring R



wasplaats

garage

Laadpaal
waggen

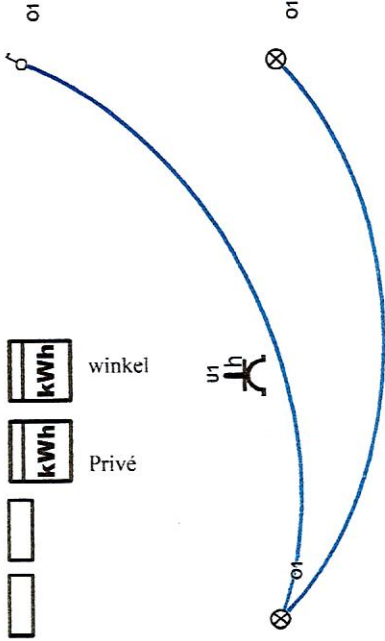
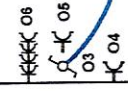


winkel



Privé

U1

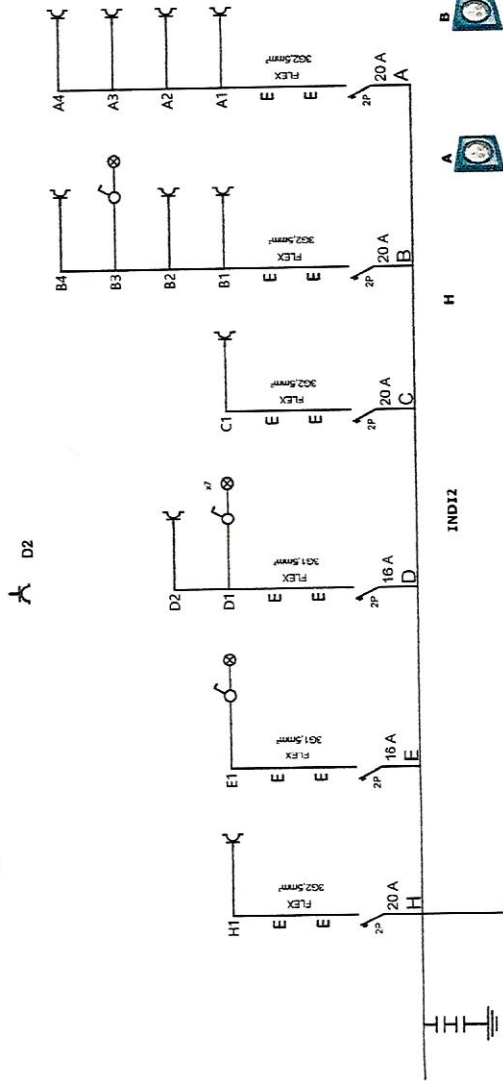
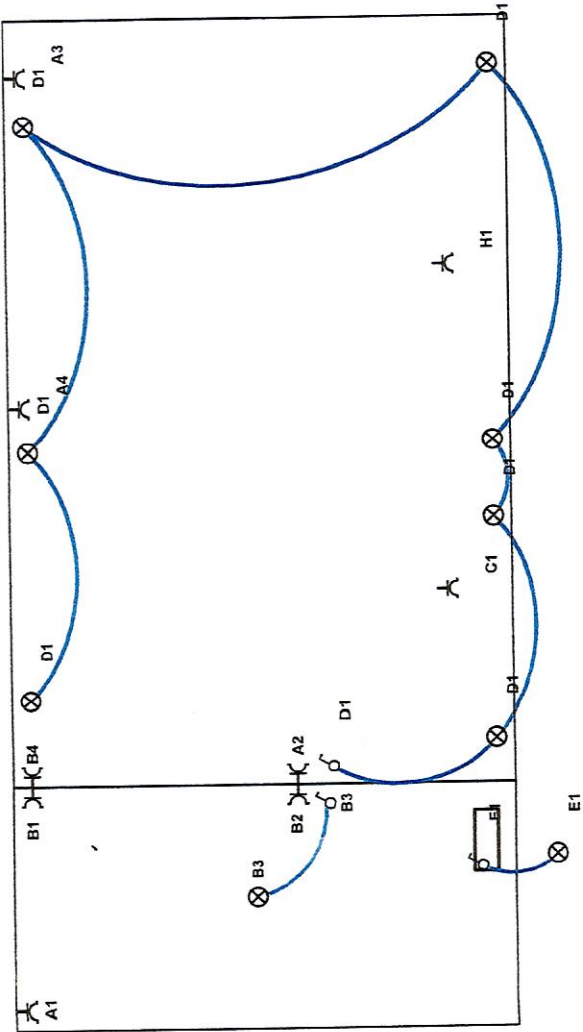


U. Van Heroye
U. VAN HEROYE

BIV
Gert Fobelets
346

bord tuinhuis

voeting van automaat X bord rechts garage



DIFF. 4P	Aut. 2P	Aut. 2P	Aut. 2P	Aut. 2P	Aut. 2P	Aut. 2P	Aut. 2P
Type A 40A 300mA	C 20A	C 20A	C 20A	C 20A	C 16A	C 16A	C 16A

BVBA Elektriciteitswerken Cocksarts Tom

Wercherschaan 29
3120 Tremelo
0478/45.00.18
cocksarts.tom@gmail.com

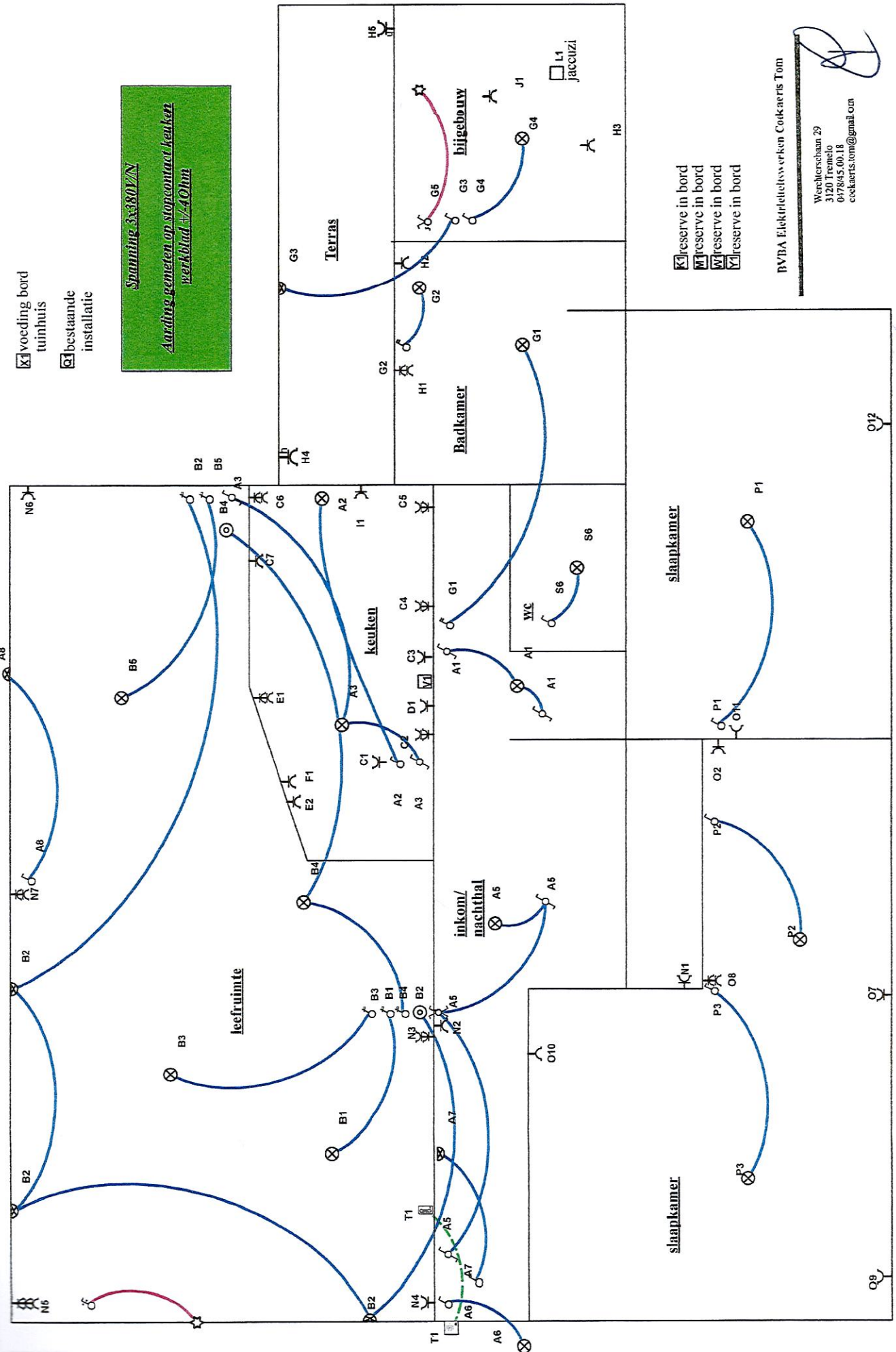


Walter
A. VAN DER ROYE

W

- voeding bord tuinhuis
- bestaande installatie

Spanning 3x380V/N
Aarding gemeten op stopcontact keuken
werkblad 17.40hm



- reserve in bord
- reserve in bord
- reserve in bord
- reserve in bord

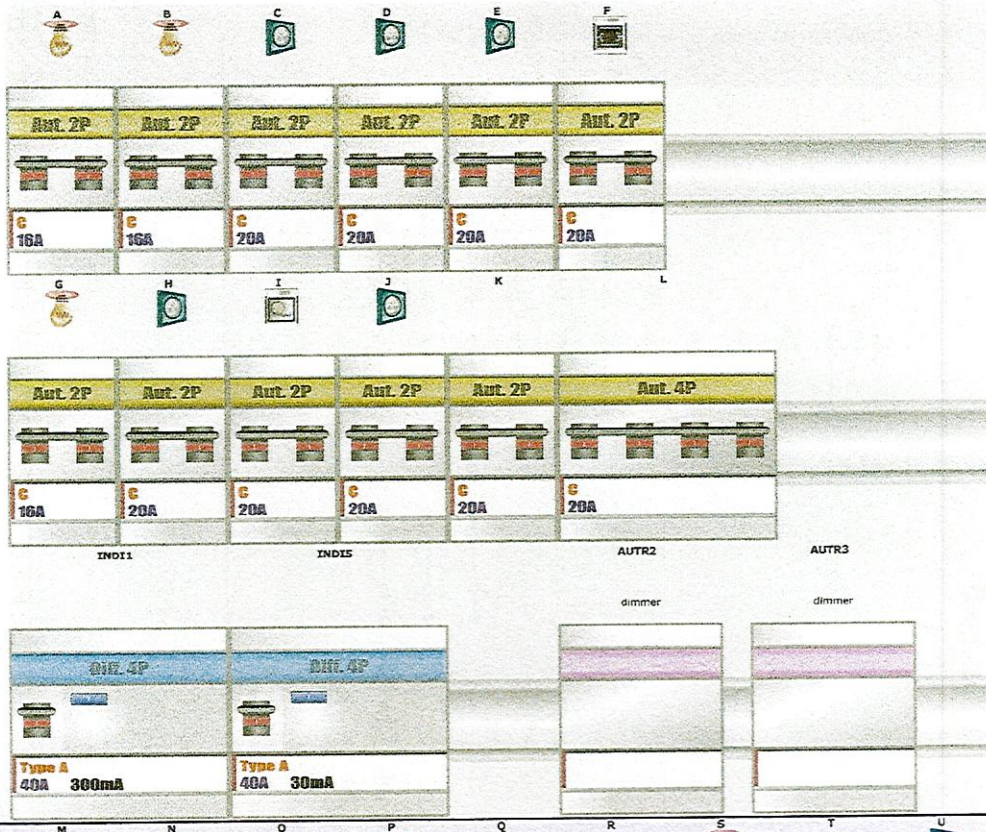
DVDA Elektrische werken Coekaerts Tom
 Wercherschaan 29
 3120 Tremelo
 07845.00.18
 coekaerts.tom@gmail.com

BTW
Gert Fobelets
346

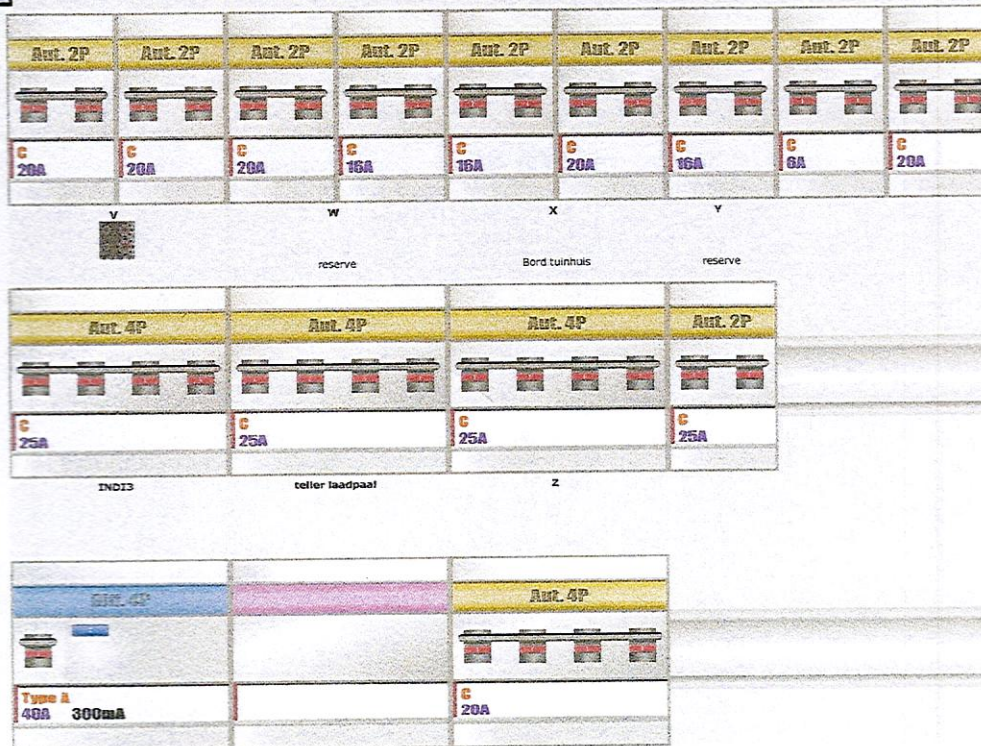
U. VAN MEYDE

[Signature]


Bord links



Bord rechts



BVBA Elektriciteitswerken Coekaerts Tom

 Werchtersebaan 29
3120 Tremelo
0478/45.00.18
coekaerts.tom@gmail.com

Spannings type borden 3x380V/N

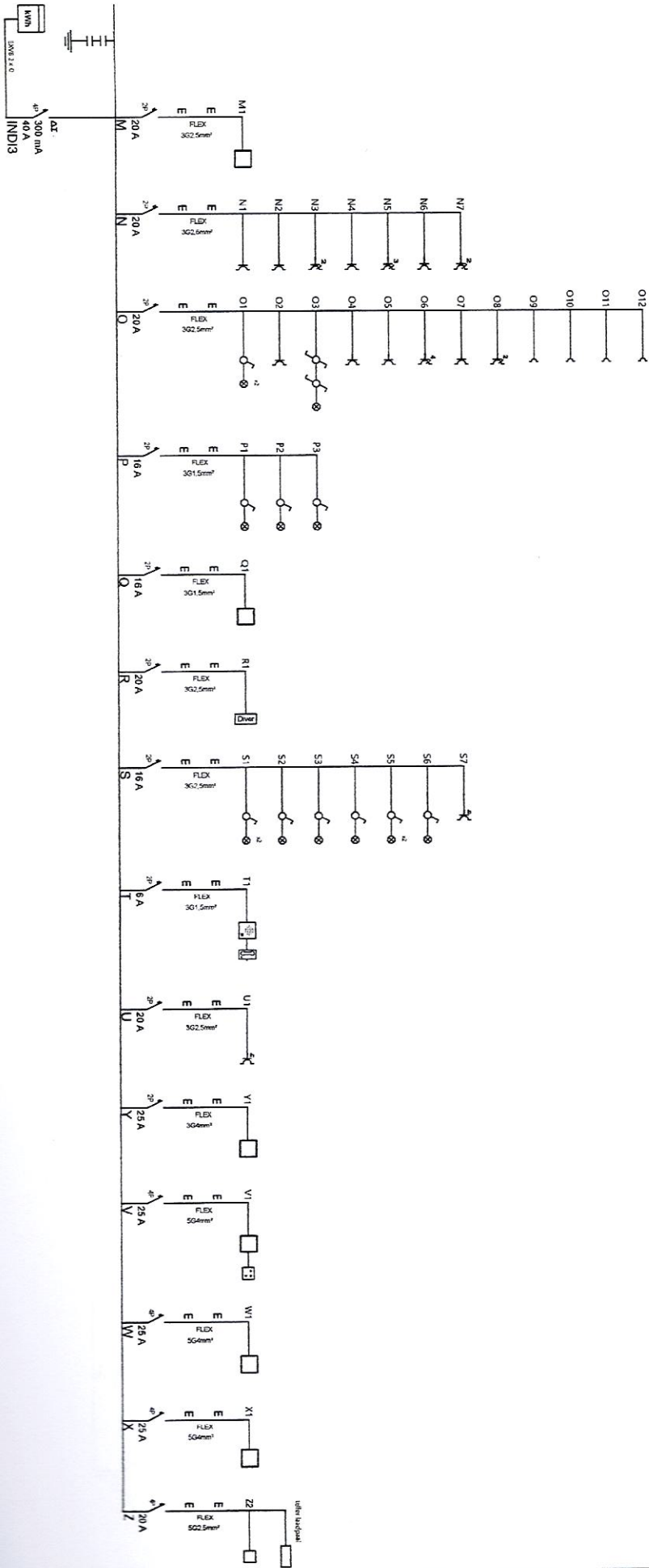
**Aarding 3,9 Ohm
waarde van de algemene isolatie weerstand 0,2Mohm**


BTV
Gert Fobelets
346

*Antony
G. VAN HERROYE*

Handwritten mark

Bord rechts



BVBA Elektrischewerken Coekaerts Tom

Werckeschuan 29
3120 Terneuzen
0478/450018
coekaerts.tom@gmail.com

[Handwritten signature]

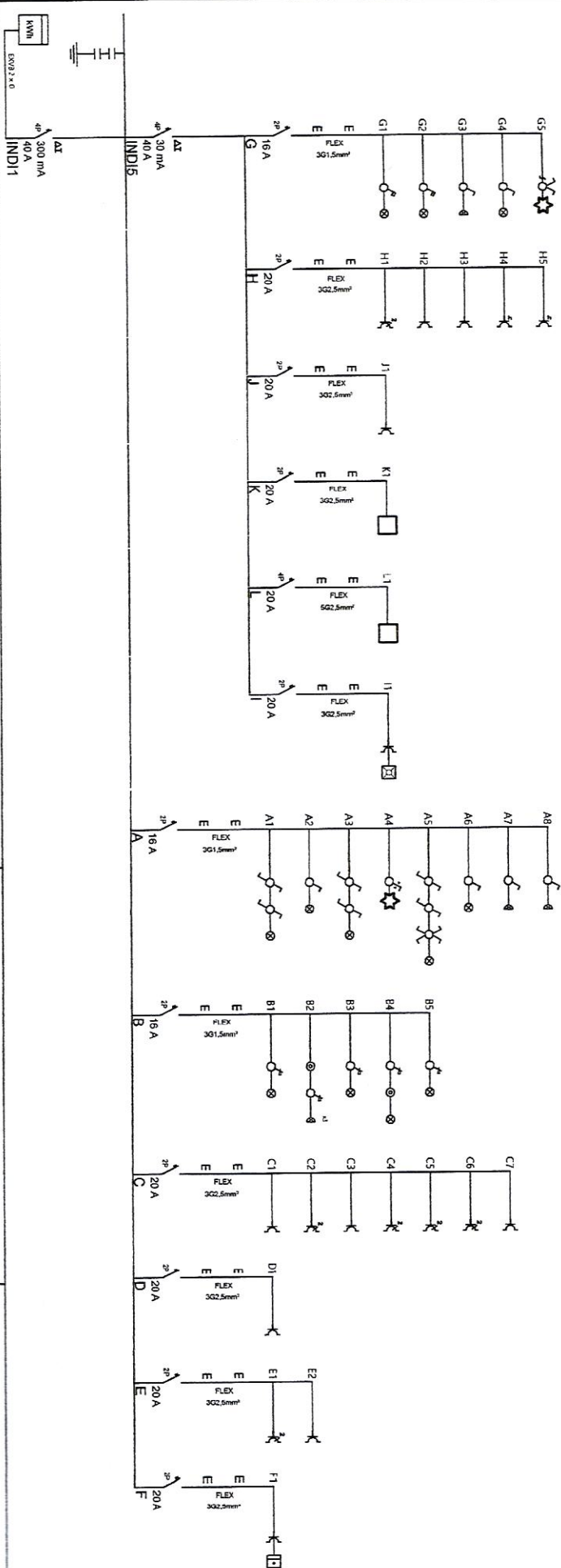
Spanning 3x380V/VN



[Handwritten signature]
K. VAN HENYO

[Handwritten mark]

Bord links



IVBA Elektrische werken Coekaerts Tom
 Werhoerschaan 29
 3120 Tremelo
 047865.00.18
 coekaertstom@gmail.com



Spanning 3x380V/N



VAN ROY
 K. VAN HERROYE

[Handwritten mark]