

Klantverantw.:
Opdrachtn.:
Klantnr.: 44983
Cont.pers.:
Tel.: -
Fax: -
GSM: -
e-mail: lcd@pandora.be



Onafhankelijk Controle Bureel v.z.w.

ProKo.: LS01
Verslagnr.: 5057052
Voort. verslagnr.:
Datum: 20/09/2018

Klant / Opdrachtgever:
LCD
MECHELBAAN 6
2861 ONZE-LIEVE-VROUW-WAVER

Afdeling: ELE

VERSLAG VAN ONDERZOEK VAN EEN ELEKTRISCHE L.S. INSTALLATIE VOOR EEN DEFINITIEVE OF RESIDENTIELE AANSLUITING
(uitgevoerd onder BELAC accreditatie volgens interne procedure QPRO/ELE/001, §7.3)

ALGEMEENHEDEN

Toestel/Install. ID: Aard installatie:: vernieuwd + bestaand Type lokalen: appartement
Plaats onderzoek: O. VAN KESBEECKSTRAAT 5/504 MECHELEN 2800
Aard onderzoek: gelijkvormigheidsonderzoek + controlebezoek Volgens AREI Art.: 86/270/271/271bis
Datum onderzoek: 20/09/2018 Volgende binnen 300 maand of vóór 30/09/2043 Onderzoeker: OP DE BEECK STIJN
Eigendom van: -
Installateur: -
B.T.W.: - ID-kaart: - Uitgereikt te: - Datum: -

BESCHRIJVING

EAN nr.: - Teller nr.: - Stand I: - Stand II: -
Aansluiting: - Wachtbuis: - Isolatieplaat: -
Dienstspanning: 3 x 230V Max. beveiliging: 40A Hoofdbeveiliging: aut. 4p 32A Schak.: alg.diff.schak.
Meter-bordverbinding: kabeltype: VOB aantal geleiders: 3 doorsnede: 6 mm²
Voedingsbekabeling: kabeltype: bestaande aantal geleiders: 4 doorsnede: - mm²
Aardelektrode: type: pennen sectie: 6 mm² spreidingswaarde: 15,83 Ohm
Diff. schak.: algemene: 4p 40A/300mA is verzegeld met loodje: in orde bijkomende dif.: 2p 40A/30mA
Werking testknop: in orde Controle foutlus: in orde Algemene isolatieweerstand: 34,6 MOhm
Installatie uitgevoerd overeenkomstig schema's: in orde Staat van het vast elektrisch materieel: in orde
Bescherming tegen elektrische schokken: rechtstreekse aanraking: in orde onrechtstreekse aanraking: in orde
Continuïteit PE- en equipotentiaal verbinding: in orde Vast opgesteld en verplaatsbaar materieel: nvt
Beschrijving installatie - toestellen: ■ zie schema in bijlage ■ ééndraadschema en situatieschema werd voor gezien getekend
Nog niet geplaatst: keuken badkamer C.V. gasmeter watermeter hoofd - bijkomende - equipotentiaal verbinding
Aantal borden: 1 Aantal eindstroombanen: 13

Zie schema's.

VASTSTELLINGEN - Nota (N) - Opmerking (O) - Inbreuk (I) - de nummers verwijzen naar de standaard inbreuken

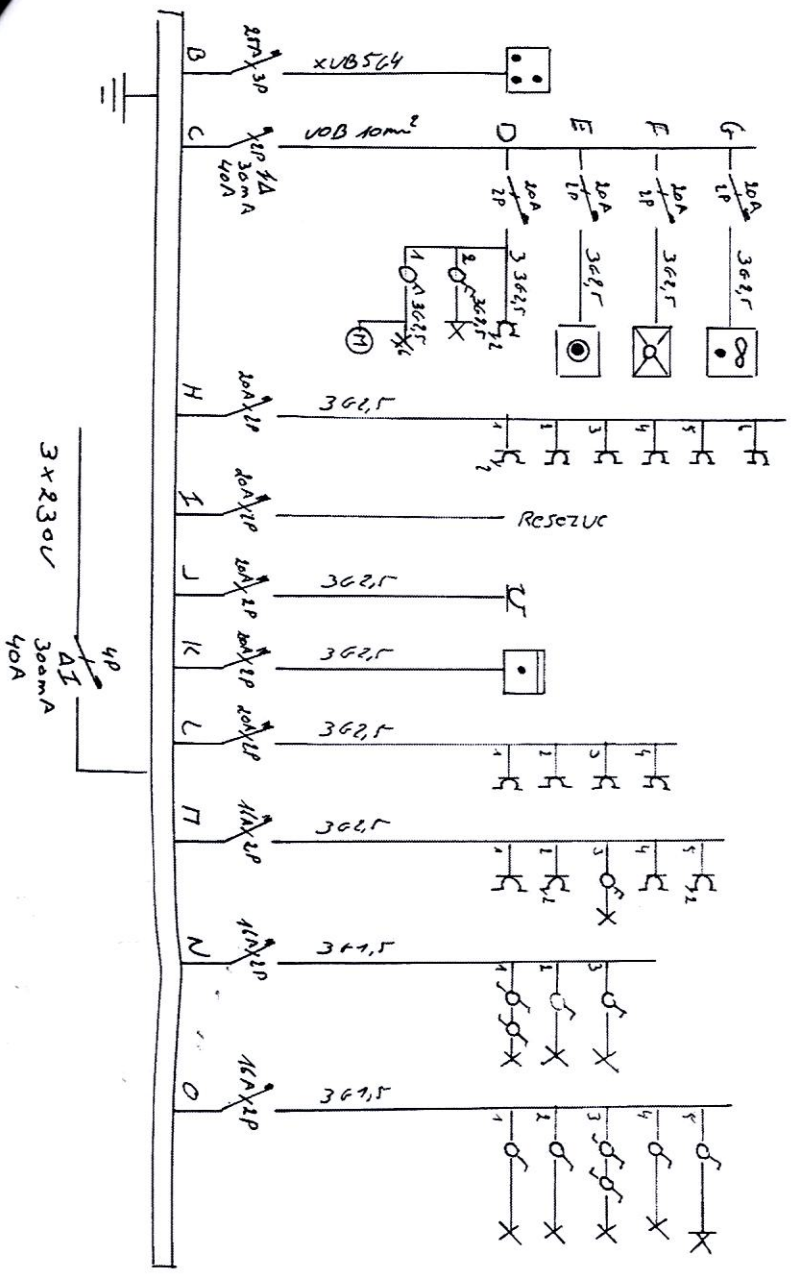
N Aarding aangesloten op het algemeen aardingsnet.

BESLUIT

De installatie is conform aan het AREI. De installatie mag in dienst gesteld worden/blijven.
De installatie dient opnieuw gecontroleerd **uiterlijk op hoger vermelde datum**, zoals voorzien door art. 271 van het AREI, alsook voor de ingebruikname van elke belangrijke wijziging of beduidende uitbreiding, uitgevoerd voor deze datum.

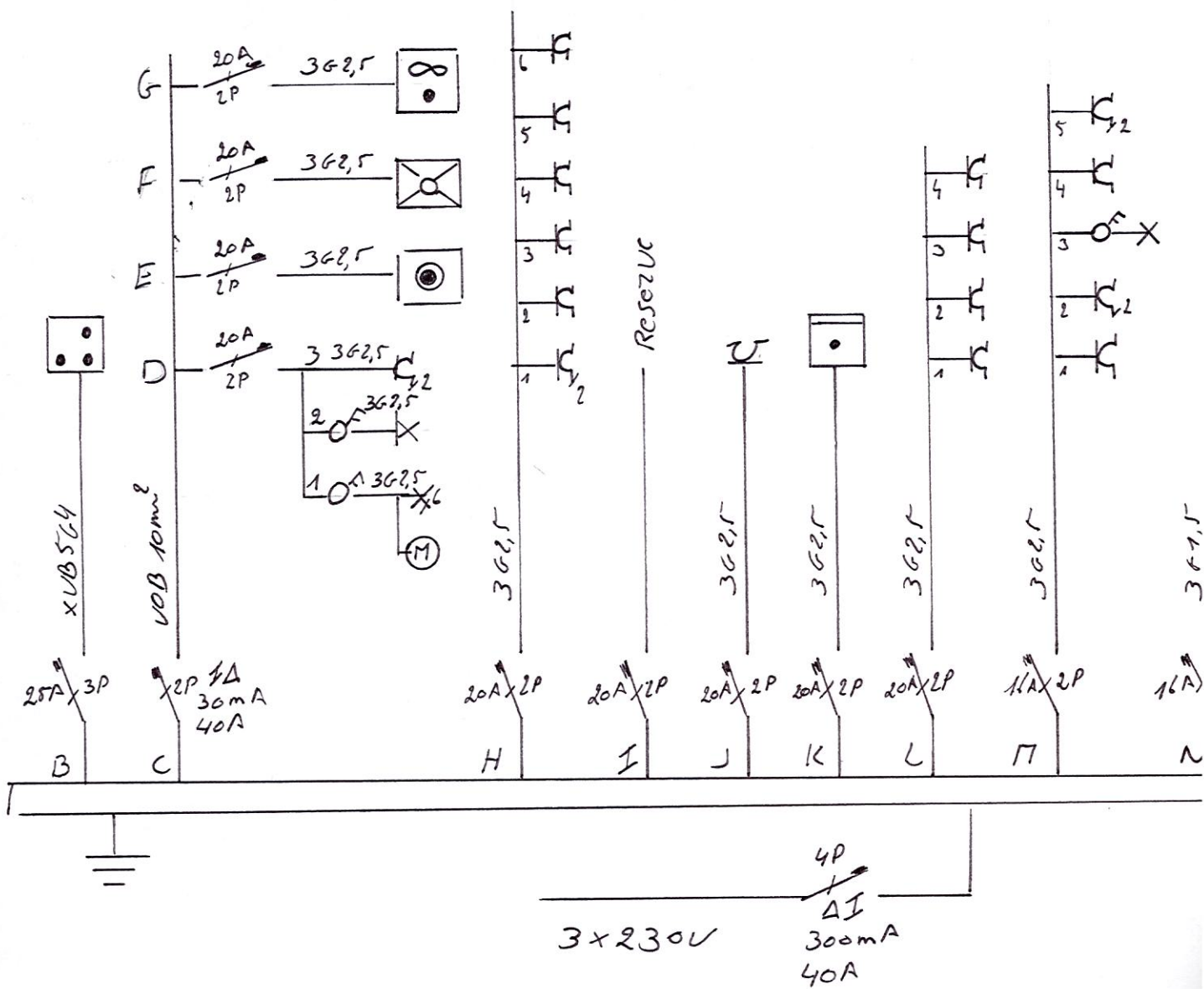
Voor de Technisch Directeur,

De Agent-onderzoeker



Ingesteld & gecontroleerd door:
 OC : Koen Astridiaan 60, 2550 Kontich
 Onderschreef OP DE BEECK Stijn
 Datum 20/05/2018
 v/nr: SOSTOS2
 -onttekening

Eigenaar Vd inst. :
 adres vd uitvoering :
 Handtekening eigenaar:
 datum:

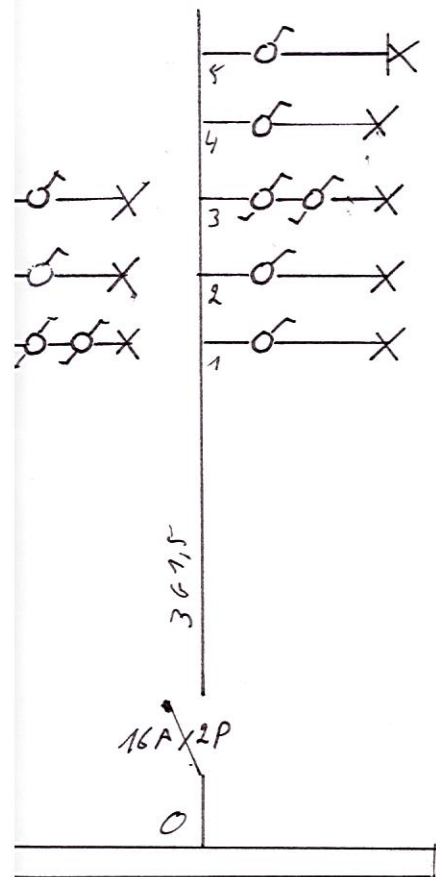
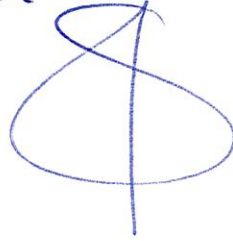


Installatie is gecontroleerd door:
OCB Kun Astridlaan 60, 2550 Kontich
Onderzoeker OP DE BEECK Stijn

Datum 20101218

PV nr: 5057052

Handtekening



Eigenaar Vd inst. :
adres vd uitvoering :

Handtekening eigenaar: datum: